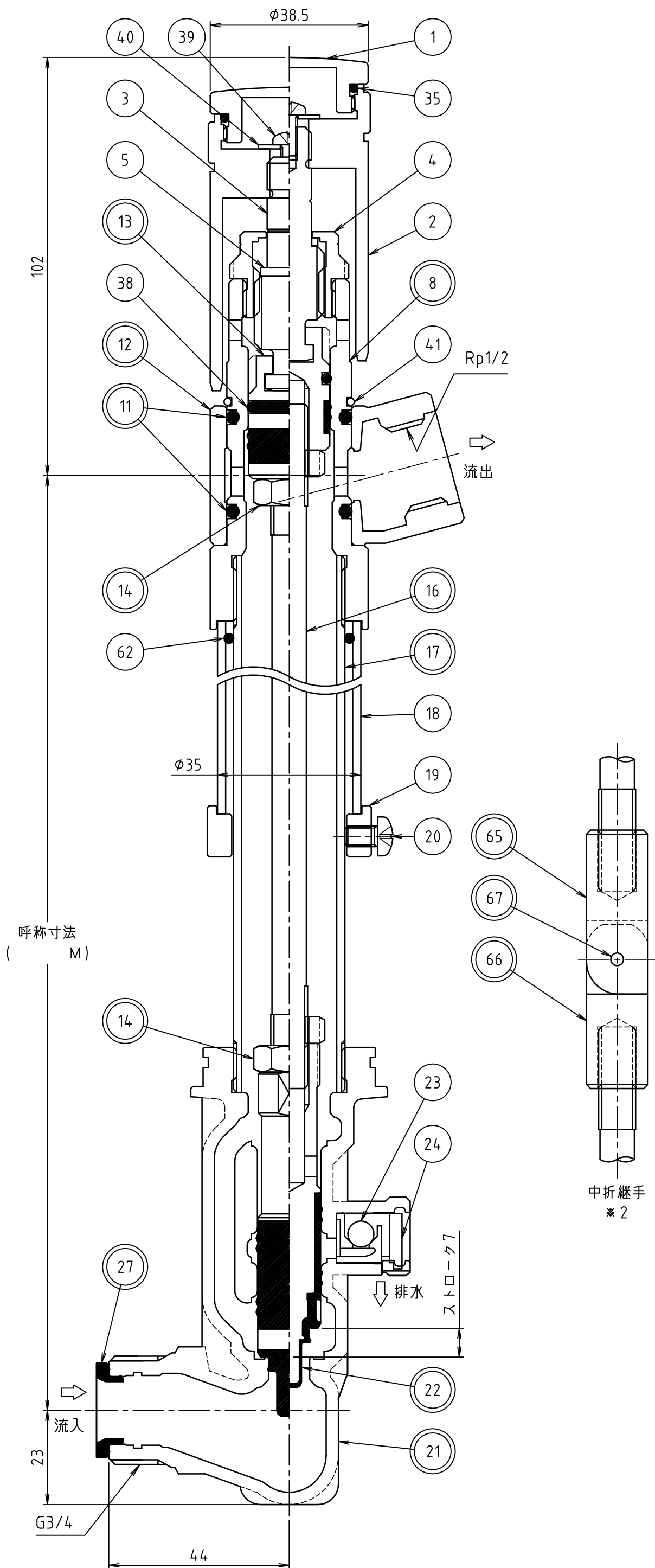


| | |
|----|-------|
| 品名 | 不凍水栓柱 |
|----|-------|



| 品番 | 品名 | 材料 | 個数 | 摘要 |
|------|----------|------------|----|-------------|
| 1 | ハンドルキャップ | 快削黄銅棒 | 1 | クロムめっき |
| 2 | ハンドル | 快削黄銅棒 | 1 | クロムめっき |
| 3 | スピンドル | 快削黄銅棒 | 1 | |
| 4 | グラウンド | 快削黄銅棒 | 1 | |
| 5 | ストッパーカラー | 合成樹脂 | 1 | |
| 8 | 自在継手 | 青銅連鑄物6種 | 1 | クロムめっき |
| 11 | Oリング | 合成ゴム | 2 | G25 |
| 12 | 吐水口(斜め) | 青銅鑄物6種 | 1 | クロムめっき |
| 13-1 | スピンドル継手 | 快削黄銅棒 | 1 | |
| 13-2 | | 合成ゴム | | |
| 14 | ナット W3/8 | 快削黄銅棒 | 2 | |
| 16 | 中シャフト | ステンレス鋼棒 | 1 | $\phi 8.4$ |
| 17 | 揚水管 | 配管用ステンレス鋼管 | 1 | 20A |
| 18 | 化粧管 | アルミニウム | 1 | $\phi 35$ |
| 19 | パイプガイド | 快削黄銅棒 | 1 | |
| 20 | なべ小ねじ | ステンレス鋼棒 | 1 | M5×8 |
| 21 | 下部本体 | 青銅鑄物6種 | 1 | |
| 22-1 | ピストン | 青銅連鑄物6種 | 1 | |
| 22-2 | | 合成ゴム | | |
| 23 | ナイロンボール | 合成樹脂 | 1 | 1/4 |
| 24 | 逆止弁体 | 合成樹脂 | 1 | |
| 27 | ガイド付パッキン | 合成ゴム | 1 | |
| 35 | Oリング | 合成ゴム | 1 | S30 |
| 38 | Oリング | 合成ゴム | 1 | P16 |
| 39 | なべ小ねじ | ステンレス鋼棒 | 1 | M4×10,メック加工 |
| 40 | 平座金 | ステンレス鋼板 | 1 | 15×4.3×1 |
| 41 | クリップ | ばね用ステンレス鋼線 | 1 | |
| 62 | Oリング | 合成ゴム | 1 | P22 |
| 65 | 中折継手(メス) | 快削黄銅棒 | - | |
| 66 | 中折継手(オス) | 快削黄銅棒 | - | |
| 67 | スプリングピン | ステンレス鋼板 | - | 3×16 |

注意：品番に◎印がついている部品は、水道水と接する部品です。

※1 ハンドル回転数は全開からピストンが弁座に当たるまで約2.3回転
 ハンドル回転数は全開からハンドルが回らなくなるまで最大2.8回転
 ※2 中シャフトに中折継手を取り付ける場合があります。

| | | |
|-------------|------------|-------------|
| 名称 | EINF-13 | |
| 製 図 | 2020.08.05 | S.MIZUGUCHI |
| 検 図 | 2020.08.05 | K.YAHATA |
| 株式会社 光合金製作所 | | |
| 図面番号 | 0002392400 | |