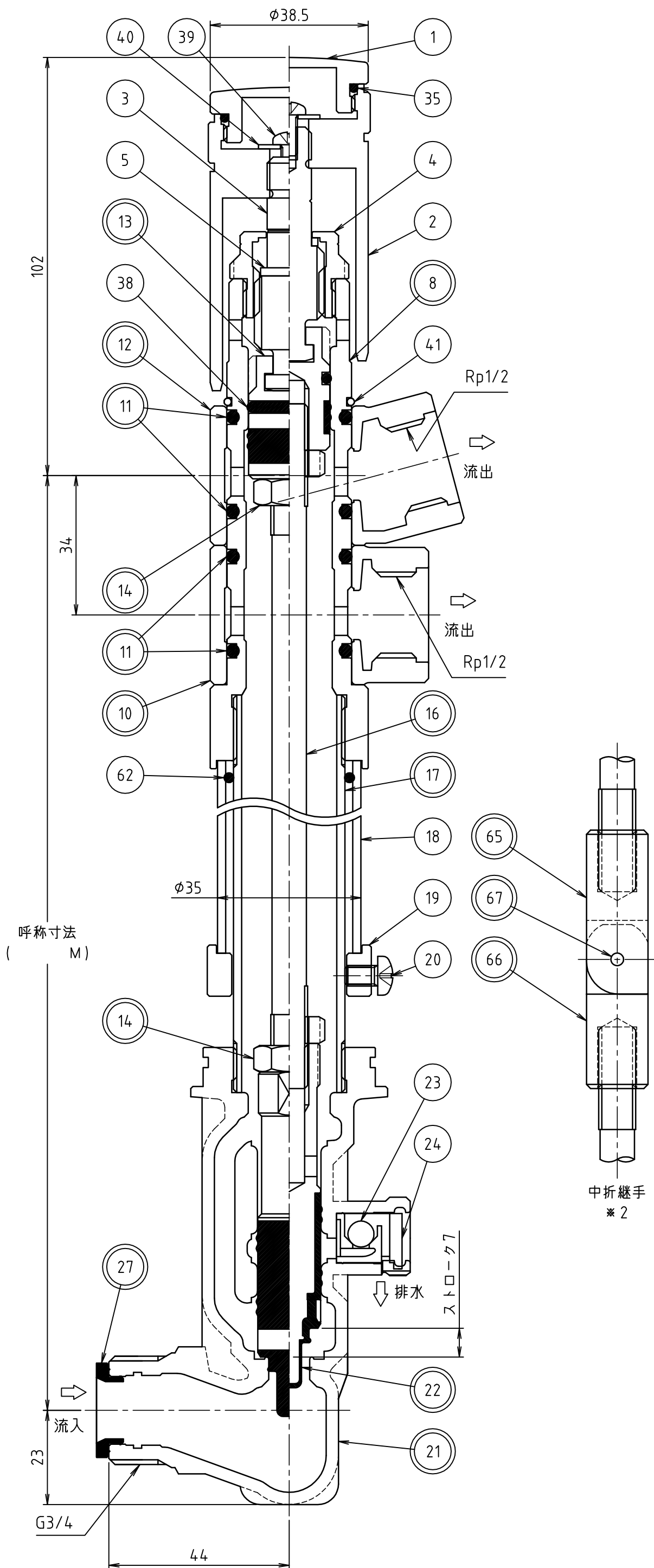


品名	不凍水栓柱
----	-------



品番	品名	材料	個数	摘要
1	ハンドルキャップ	快削黄銅棒	1	クロムめっき
2	ハンドル	快削黄銅棒	1	クロムめっき
3	スピンドル	快削黄銅棒	1	
4	グラッド	快削黄銅棒	1	
5	ストッパーカラー	合成樹脂	1	
8	自在継手	青銅連铸物6種	1	クロムめっき
10	吐水口(水平)	青銅铸物6種	1	クロムめっき
11	Oリング	合成ゴム	4	G25
12	吐水口(斜め)	青銅铸物6種	1	クロムめっき
13-1	スピンドル継手	快削黄銅棒	1	
13-2		合成ゴム		
14	ナット W3/8	快削黄銅棒	2	
16	中シャフト	ステンレス鋼棒	1	φ8.4
17	揚水管	配管用ステンレス鋼管	1	20A
18	化粧管	アルミニウム	1	φ35
19	パイプガイド	快削黄銅棒	1	
20	なべ小ねじ	ステンレス鋼棒	1	M5×8
21	下部本体	青銅铸物6種	1	
22-1	ピストン	青銅連铸物6種	1	
22-2		合成ゴム		
23	ナイロンボール	合成樹脂	1	1/4
24	逆止弁体	合成樹脂	1	
27	ガイド付パッキン	合成ゴム	1	
35	Oリング	合成ゴム	1	S30
38	Oリング	合成ゴム	1	P16
39	なべ小ねじ	ステンレス鋼棒	1	M4×10,メック加工
40	平座金	ステンレス鋼板	1	15×4.3×1
41	クリップ	ばね用ステンレス鋼線	1	
62	Oリング	合成ゴム	1	P22
65	中折継手(メス)	快削黄銅棒	-	
66	中折継手(オス)	快削黄銅棒	-	
67	スプリングピン	ステンレス鋼板	-	3×16

注意：品番に◎印がついている部品は、水道水と接する部品です。

※1 ハンドル回転数は全開からピストンが弁座に当たるまで約2.3回転  
ハンドル回転数は全開からハンドルが回らなくなるまで最大2.8回転

※2 中シャフトに中折継手を取り付ける場合があります。

名称	EINF-TWIN-13	
製図	2020.08.05	S.MIZUGUCHI
検図	2020.08.05	K.YAHATA
株式会社 光合金製作所		
図面番号	0002392500	