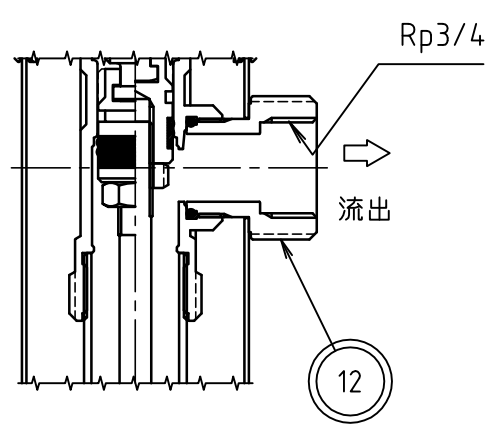
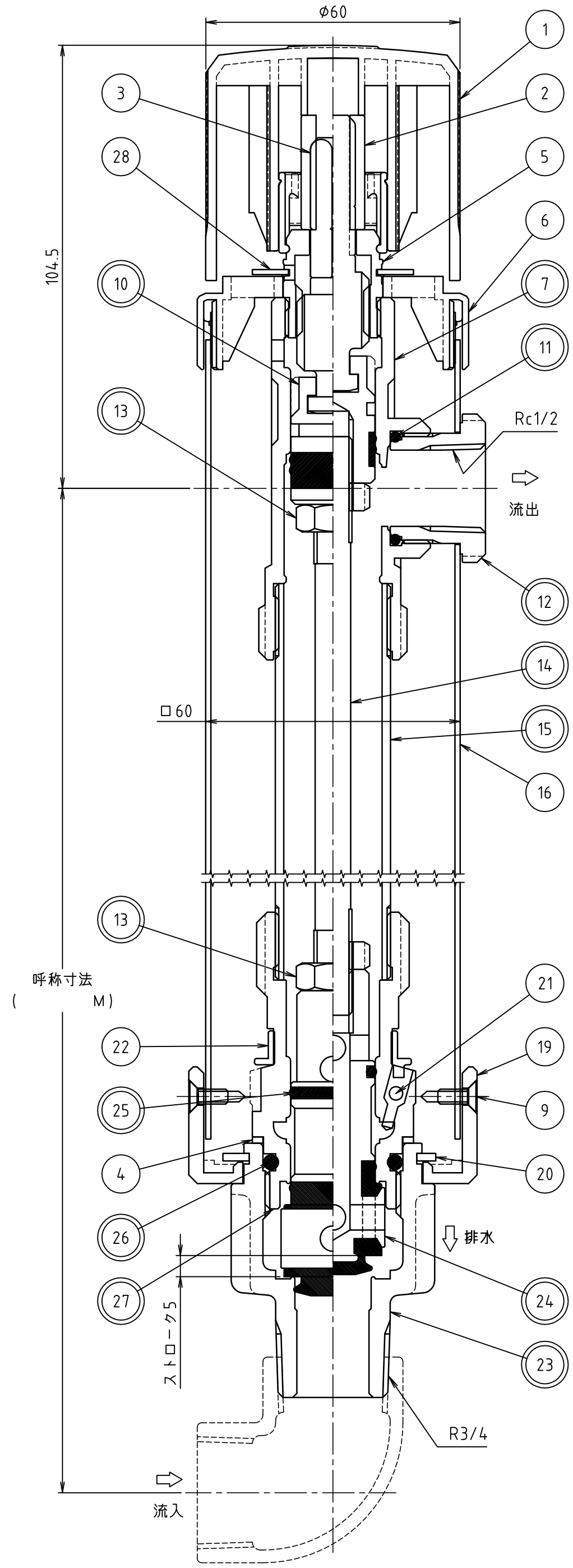


品名 不凍水栓柱



口径20流出口

品番	品名	材料	個数	摘要
1	ハンドルアウター	合成樹脂	1	
2	ハンドルインナー	合成樹脂	1	
3	スピンドル	快削黄銅棒	1	
4	ストッパーカラー	合成樹脂	1	
5	グラッド	快削黄銅棒	1	クロムめっき
6	グラッドカバー	合成樹脂	1	
7	上部金具	青銅鑄物6種	1	
9	皿ドリルねじ	ステンレス鋼棒	2	ST3.5x13
10-1	スピンドル継手	快削黄銅棒	1	
10-2		合成ゴム		
11	Oリング	合成ゴム	1	P22
12	吐水口金具	快削黄銅棒	1	クロムめっき
13	ナット W3/8	快削黄銅棒	2	
14	中シャフト	ステンレス鋼棒	1	φ8.4
15	揚水管	配管用ステンレス鋼管	1	20A
16	化粧管	アルミニウム	1	φ60
19	パイプガイド下	合成樹脂	1	
20	C形軸用偏心止め輪	ばね用ステンレス鋼帯	1	CE-EX42
21	テフロンボール	合成樹脂	1	1/8インチ
22	逆止弁カバー	合成樹脂	1	
23	下部本体	青銅鑄物6種	1	
24-1	排水弁	青銅連鑄物6種	1	
24-2		合成ゴム		
25	Oリング	合成ゴム	1	P16
26	Oリング	合成ゴム	1	P26
27	排水弁座	青銅連鑄物6種	1	
28	E形止め輪	ばね用ステンレス鋼帯	1	ER20.9

注意：品番に◎印がついている部品は、水道水と接する部品です。

※1ハンドル回転数約2回転

名称	ARD-13,20	
製 図	2020.08.18	S.MIZUGUCHI
検 図	2020.08.18	K.YAHATA
株式会社 光合金製作所		
図面番号	0002392600	