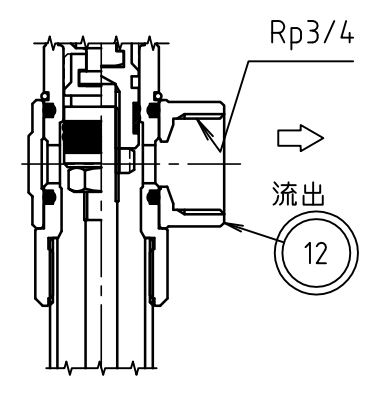
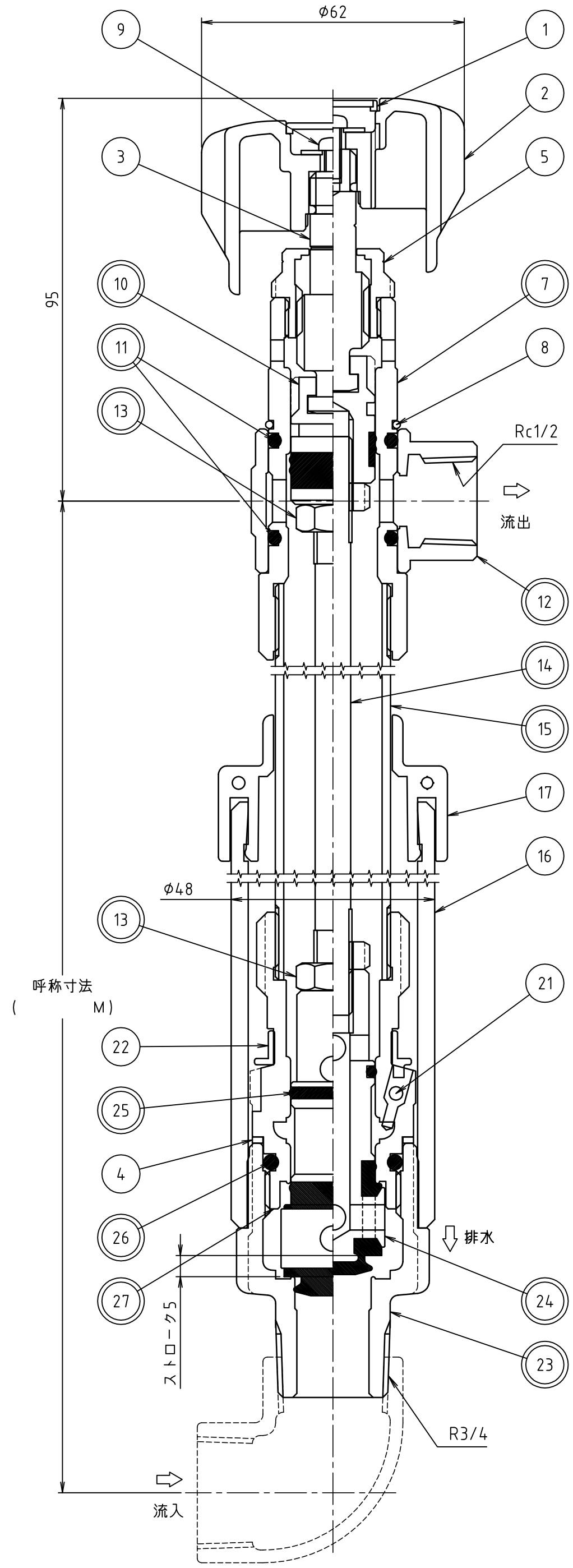


品名 不凍給水栓



口径20流出口

| 品番   | 品名                      | 材料         | 個数 | 摘要         |
|------|-------------------------|------------|----|------------|
| 1    | ハンドルキャップ                | 合成樹脂       | 1  |            |
| 2    | ハンドル                    | 合成樹脂       | 1  |            |
| 3    | スピンドル                   | 快削黄銅棒      | 1  |            |
| 4    | ストッパーカラー                | 合成樹脂       | 1  |            |
| 5    | グラウンド                   | 快削黄銅棒      | 1  | クロムめっき     |
| 7    | 自在継手                    | 青銅連铸物6種    | 1  | クロムめっき     |
| 8    | クリップ                    | ばね用ステンレス鋼線 | 1  |            |
| 9    | 平座金組込みなべ小ねじ             | ステンレス鋼棒    | 1  | M4×12      |
|      |                         | ステンレス鋼板    | 1  | 外径15       |
| 10-1 | スピンドル継手                 | 快削黄銅棒      | 1  |            |
| 10-2 |                         | 合成ゴム       |    |            |
| 11   | Oリング                    | 合成ゴム       | 2  | G25        |
| 12   | 吐水口                     | 青銅铸物6種     | 1  | クロムめっき     |
| 13   | ナット W3/8                | 快削黄銅棒      | 2  |            |
| 14   | 中シャフト                   | ステンレス鋼棒    | 1  | $\phi 8.4$ |
| 15   | 揚水管                     | 配管用ステンレス鋼管 | 1  | 20A        |
| 16   | 鞘管                      | 合成樹脂       | 1  | $\phi 48$  |
| 17   | サヤ管キャップ<br>3/4インチ 特殊VP用 | 合成樹脂       | 2  |            |
| 21   | テフロンボール                 | 合成樹脂       | 1  | 1/8インチ     |
| 22   | 逆止弁カバー                  | 合成樹脂       | 1  |            |
| 23   | 下部本体                    | 青銅铸物6種     | 1  |            |
| 24-1 | 排水弁                     | 青銅連铸物6種    | 1  |            |
| 24-2 |                         | 合成ゴム       |    |            |
| 25   | Oリング                    | 合成ゴム       | 1  | P16        |
| 26   | Oリング                    | 合成ゴム       | 1  | P26        |
| 27   | 排水弁座                    | 青銅連铸物6種    | 1  |            |

注意：品番に◎印がついている部品は、水道水と接する部品です。

\*1ハンドル回転数約2回転

|             |            |             |
|-------------|------------|-------------|
| 名称          | ARN-13,20  |             |
| 製図          | 2020.08.18 | S.MIZUGUCHI |
| 検図          | 2020.08.18 | K.YAHATA    |
| 株式会社 光合金製作所 |            |             |
| 図面番号        | 0002395000 |             |