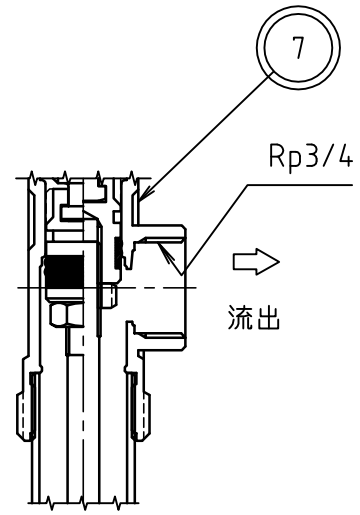
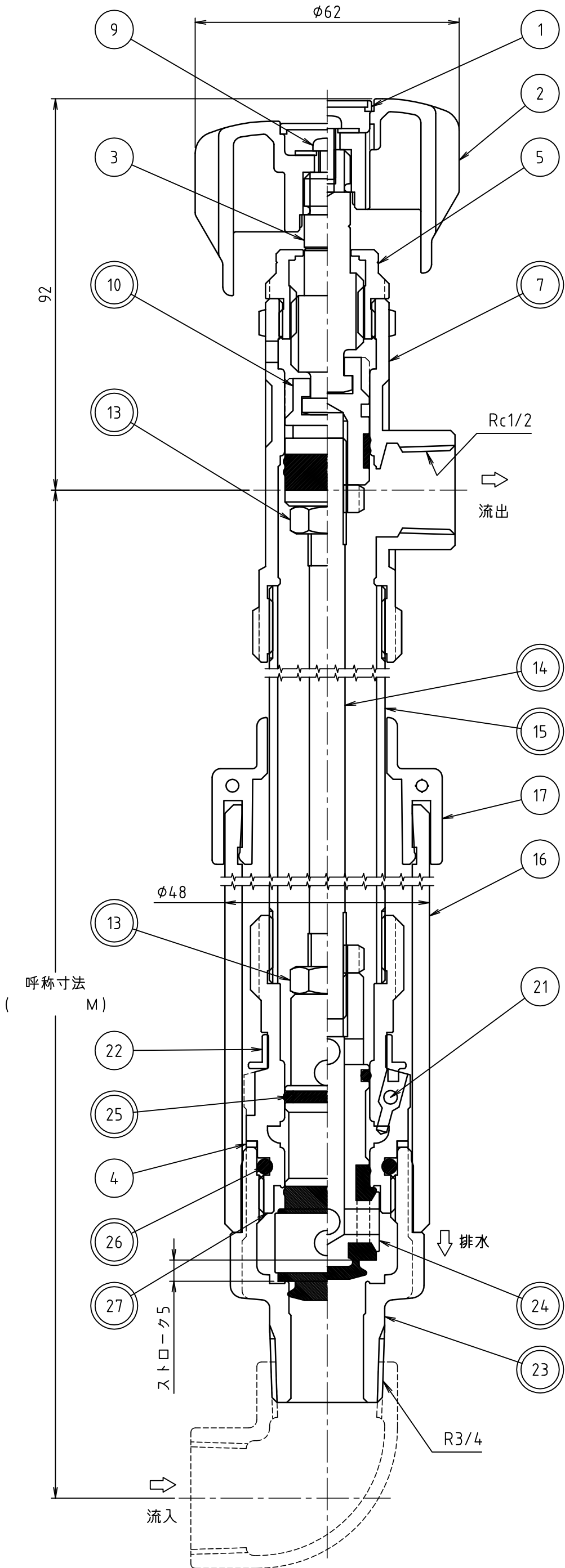


品名 不凍給水栓



口径20流出口

| 品番 | 品名 | 材料 | 個数 | 摘要 |
|------|-------------------------|------------|----|------------|
| 1 | ハンドルキャップ | 合成樹脂 | 1 | |
| 2 | ハンドル | 合成樹脂 | 1 | |
| 3 | スピンドル | 快削黄銅棒 | 1 | |
| 4 | ストッパーカラー | 合成樹脂 | 1 | |
| 5 | グラウンド | 快削黄銅棒 | 1 | クロムめっき |
| 7 | 上部金具 | 青銅鑄物6種 | 1 | クロムめっき |
| 9 | 平座金組込みなべ小ねじ | ステンレス鋼棒 | 1 | M4×12 |
| | | ステンレス鋼板 | 1 | 外径15 |
| 10-1 | スピンドル継手 | 快削黄銅棒 | 1 | |
| 10-2 | | 合成ゴム | | |
| 13 | ナット W3/8 | 快削黄銅棒 | 2 | |
| 14 | 中シャフト | ステンレス鋼棒 | 1 | $\phi 8.4$ |
| 15 | 揚水管 | 配管用ステンレス鋼管 | 1 | 20A |
| 16 | 鞘管 | 合成樹脂 | 1 | $\phi 48$ |
| 17 | サヤ管キャップ 3/4インチ 特殊VP用 | 合成樹脂 | 2 | |
| 21 | テフロンボール | 合成樹脂 | 1 | 1/8インチ |
| 22 | 逆止弁カバー | 合成樹脂 | 1 | |
| 23 | 下部本体 | 青銅鑄物6種 | 1 | |
| 24-1 | 排水弁 | 青銅連鑄物6種 | 1 | |
| 24-2 | | 合成ゴム | | |
| 25 | Oリング | 合成ゴム | 1 | P16 |
| 26 | Oリング | 合成ゴム | 1 | P26 |
| 27 | 排水弁座 | 青銅連鑄物6種 | 1 | |

注意：品番に◎印がついている部品は、水道水と接する部品です。

*1ハンドル回転数約2回転

| | | |
|-------------|------------|-------------|
| 名称 | ARB-13,20 | |
| 製図 | 2020.08.18 | S.MIZUGUCHI |
| 検図 | 2020.08.18 | K.YAHATA |
| 株式会社 光合金製作所 | | |
| 図面番号 | 0002395200 | |