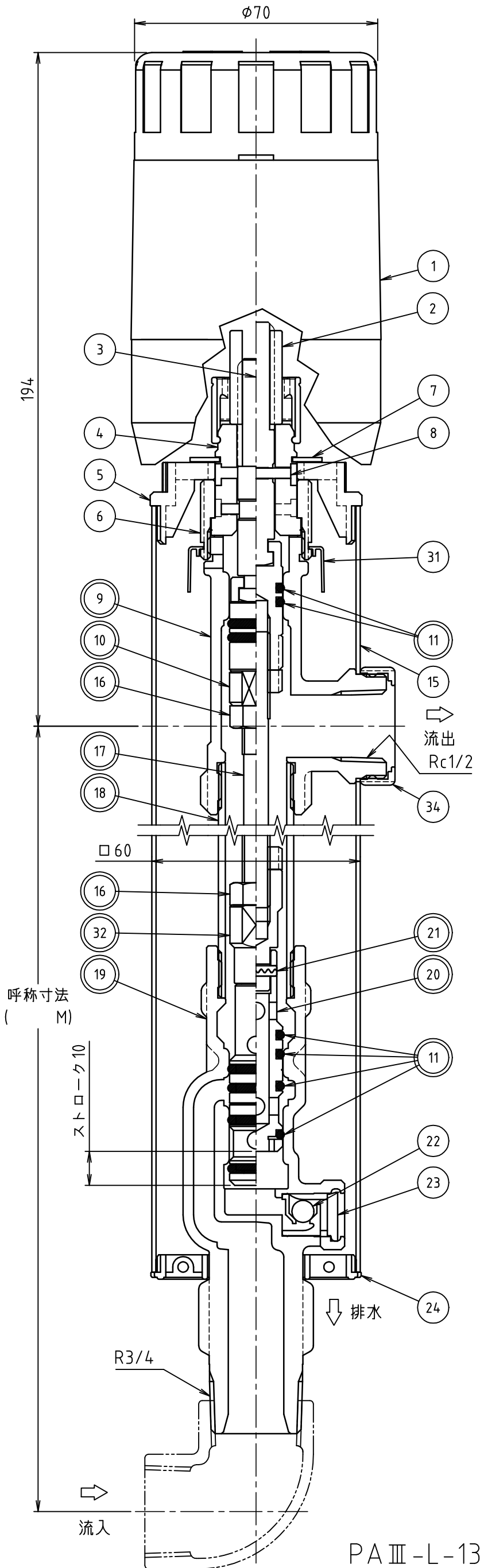
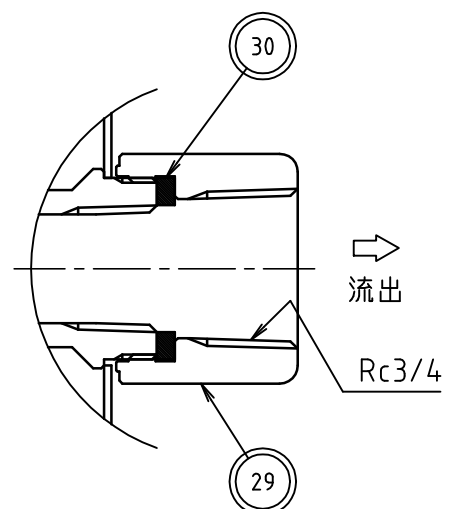


品名	不凍水栓柱
----	-------



PA III-L-13



PA III-L-20

品番	品名	材料	個数	摘要
1	SGL	合成樹脂等	1	
2	ハンドルインナー	合成樹脂	1	
3	スピンドル	快削黄銅棒	1	
4	グランド	快削黄銅棒	1	クロムめっき
5	ベース	合成樹脂	1	クロムめっき
6	グランドナット	快削黄銅棒	1	
7	E形止め輪	ばね用ステンレス鋼帯	1	ER20.9
8	ストレートピン3×20	ステンレス鋼棒	1	
9	上部金具	青銅鑄物6種	1	
10	スピンドルメス継手	青銅連鑄鑄物6種	1	
11	Oリング	合成ゴム	6	P10A
15	化粧管	アルミニウム	1	□60
16	六角ナット	ステンレス鋼棒	2	M8
17	中シャフト	ステンレス鋼棒	1	φ7.1
18	揚水管	配管用ステンレス鋼管	1	15A
19	下部本体	青銅鑄物6種	1	
20	ピストン	青銅連鑄鑄物6種	1	
21	スプリングピン	ステンレス鋼板	1	3×12
22	ナイロンボール	合成樹脂	1	1/4インチ
23	逆止弁体	合成樹脂	1	
24	パイプガイド	合成樹脂	2	
29	吐水口金具	快削黄銅棒	1	クロムめっき
30	取付パッキン	合成ゴム	1	30×21×3
31	吸気口カバー	合成樹脂	1	
32	ピストン継手	青銅連鑄鑄物6種	1	
34	ナット	快削黄銅棒	1	クロムめっき

注意：品番に◎印がついている部品は、水道水と接する部品です。

※1ハンドル回転数3/10回転

名称	PA III-L-13,20	
製図	2021.04.22	M.CHONAN
検図	2021.04.22	K.YAHATA
株式会社	光合金製作所	
図面番号	0002424200	