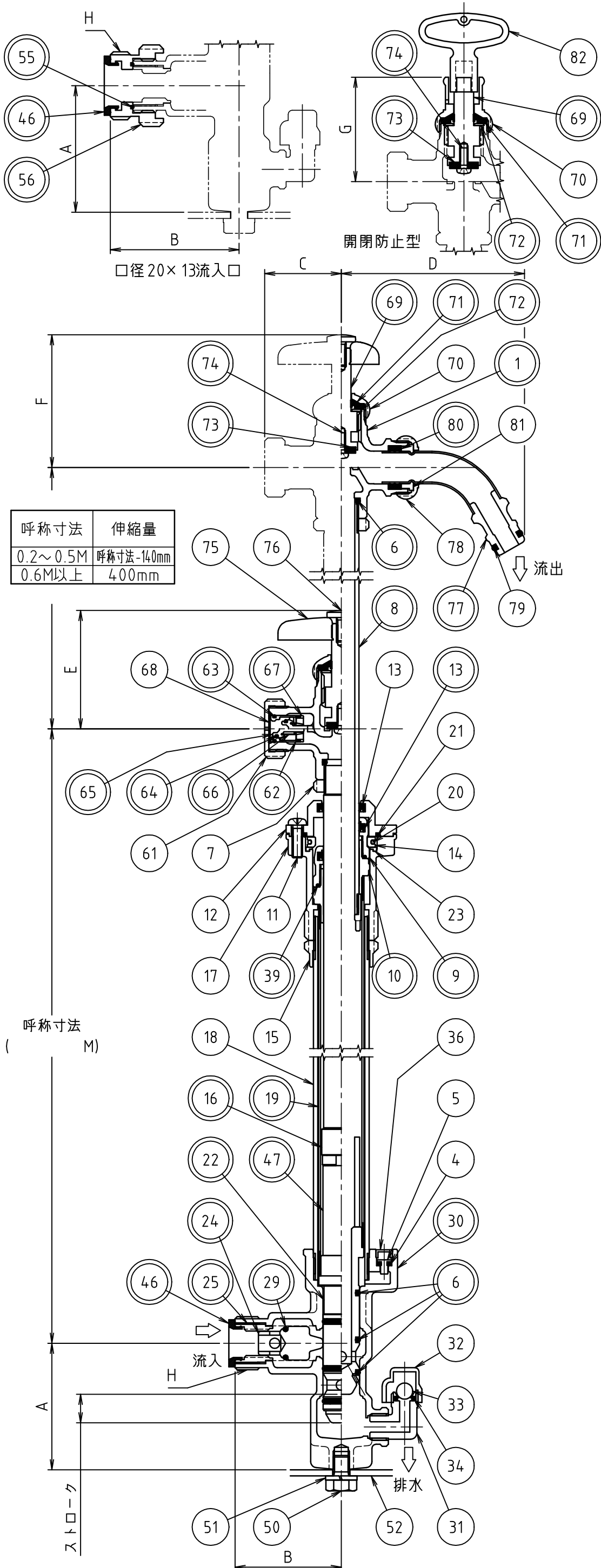


品名 不凍水栓柱



呼称寸法	伸縮量
0.2~0.5M	呼称寸法-140mm
0.6M以上	400mm

品番	品名	材料	個数	摘要
1	管継手	青銅鑄物6種	1	クロムめっき
4	Oリング	合成ゴム	1	P3
5	吸気コマ	合成樹脂	1	
6	Oリング	合成ゴム	4	P14
7	管継手ナット	快削黄銅棒	1	クロムめっき
8	伸縮管	配管用ステンレス鋼管	1	10A
9	継手本体(上)	青銅連鑄物6種	1	クロムめっき
10	継手本体(下)	青銅連鑄物6種	1	クロムめっき
11	なべ小ねじ	ステンレス鋼棒	3	M5x16
12	フランジ(上)	快削黄銅棒	1	クロムめっき
13	シールリング	合成ゴム	2	
14	クリップリング	合成樹脂	1	
15	調整リング	快削黄銅棒	1	
16	ストッパー	青銅連鑄物6種	1	
17	フランジ(下)	青銅鑄物6種	1	クロムめっき
18	外とう管	配管用ステンレス鋼管	1	20A
19	内とう管	一般配管用ステンレス鋼管	1	20Su
20	クリップ	ばね用ステンレス鋼線	1	
21	Oリング	合成ゴム	1	S34
22	ピストン	青銅連鑄物6種	1	
23	フランジカラー	合成樹脂	1	
24	止水体	合成樹脂	1	
25	係止体	青銅連鑄物6種	1	
29	Oリング	合成ゴム	1	P10A
30	下部本体	青銅鑄物6種	1	
31	逆止弁本体	鍛造用黄銅棒	1	
32	逆止弁カバー	鍛造用黄銅棒	1	
33	テフロンボール	合成樹脂	1	5/16
34	逆止排水弁パッキン	合成ゴム	1	
36	逆止弁蓋	快削黄銅棒	1	
39	Oリング	合成ゴム	1	S22
46	ガイド付パッキン	合成ゴム	1	
47	スペーサ	合成樹脂	1	*1
50	六角ボルト	ステンレス鋼棒	1	M8x12
51	ばね座金	ステンレス鋼線材	1	呼び径8
52	台座	ステンレス鋼板	1	
55	Oリング	合成ゴム	1	S20
56	径上げ継手	青銅連鑄物6種	1	
61	管継手キャップ	快削黄銅棒	1	クロムめっき
62	逆止弁本体 BZI	合成樹脂	1	
63	Oリング	合成ゴム	1	S1相当
64	Oリング	合成ゴム	1	S6
65	逆止弁弁体 BZI	合成樹脂	1	
66	逆止弁バネ BZI	ばね用ステンレス鋼線	1	
67	逆止弁ガイド BZI	合成樹脂	1	
68-1	ストレーナー	黄銅	1	
68-2	ストレーナー	ばね用ステンレス鋼線	1	
69	スピンドル	快削黄銅棒	1	クロムめっき
70	ナット	鍛造用黄銅棒	1	クロムめっき*2
		快削黄銅棒	1	クロムめっき*3
71	パッキン	合成ゴム	1	
72	パッキン受	ステンレス鋼板	1	
73	コマパッキン	合成ゴム	1	
74	なべ小ねじ	冷間圧造用ステンレス鋼線	1	M4x10
75	メタルハンドル	亜鉛合金ダイカスト	1	クロムめっき
76	カラービス	銅合金線	1	クロムめっき
77-1	パイプ	銅合金継目無管	1	クロムめっき
77-2	パイプ	快削黄銅棒	1	
78	パイプナット	鍛造用黄銅棒	1	クロムめっき
79	Oリング	合成ゴム	1	内径10.5線径2.7
80	回転パッキン	合成ゴム	1	
81	樹脂リング	合成樹脂	1	
82	共用栓キー	ダイカスト用亜鉛合金地金2種	1	クロムめっき

注意：品番に◎印がついている部品は、水道水と接する部品です。
 *1 呼称寸法0.6M以上で使用します。
 *2 標準型
 *3 開閉防止型
 *4 ハンドル回転数約2.2回転

選択	口径	ストローク	A	B	C	D	E	F	G	H
	13	14	62	52	37.5	90	58	65	51	G3/4
	20x13	14	62	63	37.5	90	58	65	51	G1

名称	KFC2F-13,20x13	
製図	2021.07.13	M.YAMADA
検図	2021.07.13	K.YAHATA
株式会社 光合金製作所		
図面番号	0002425000	