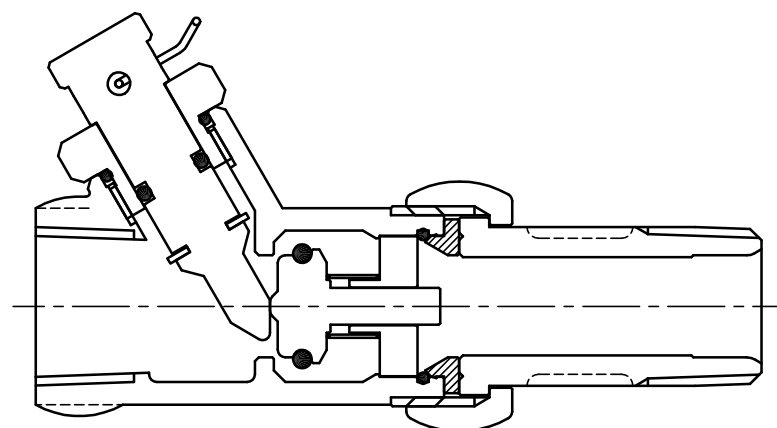
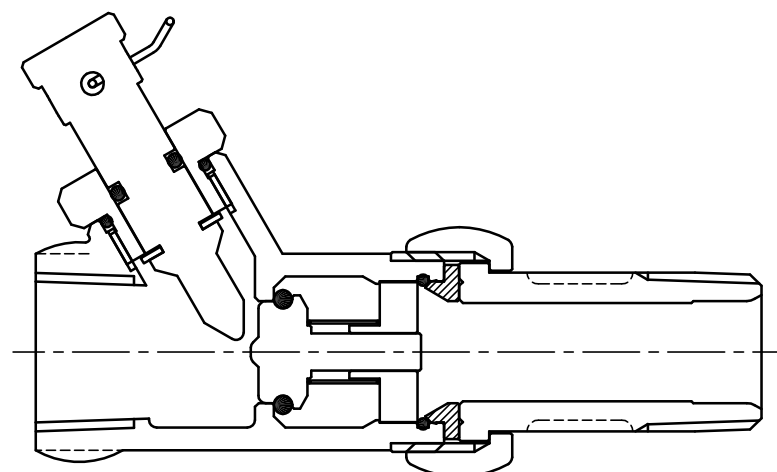
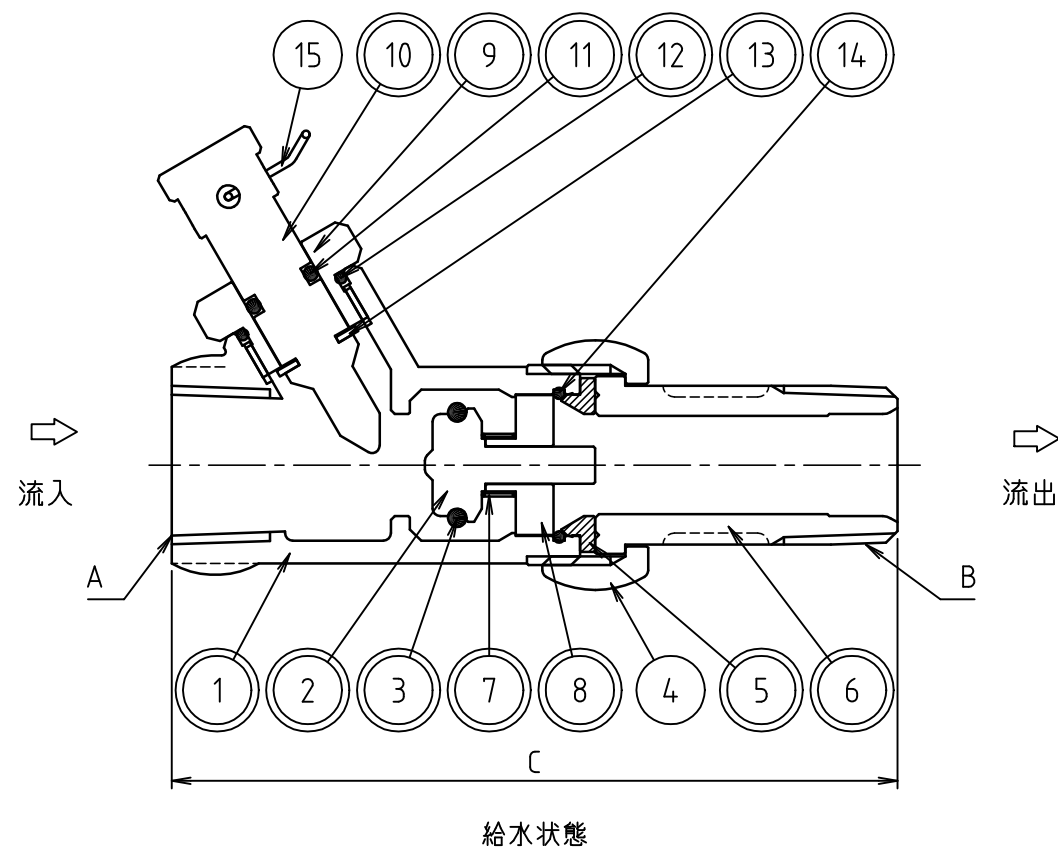


品名	逆止弁
----	-----



品番	品名	材料	個数	摘要
1	弁箱	青銅鑄物6種	1	クロムめっき
2	弁体	合成樹脂	1	
3	Oリング	合成ゴム	1	P10A口径13
				P16口径20
				P20口径25
4	ユニオン	快削黄銅棒	1	クロムめっき
5	ガイド付パッキン	熱可塑性エラストマー	1	
6	取付チック	青銅鑄物6種	1	クロムめっき,口径13
	CSチック	青銅鑄物6種	1	クロムめっき,口径20と25
7	スプリング	ばね用ステンレス鋼線	1	
8	ガイド	青銅鑄物6種	1	口径13と25
		合成樹脂	1	口径20
9	グラウンド	快削黄銅棒	1	クロムめっき
10	解除棒	快削黄銅棒	1	クロムめっき
11	Oリング	合成ゴム	1	P7
12	Oリング	合成ゴム	1	S14
13	E形止め輪	ばね用ステンレス鋼帯	1	ER6
14	Oリング	合成ゴム	1	S18口径13
				S30口径25
15	クリップ	ばね用ステンレス鋼線	1	

注意：品番に◎印がついている部品は、水道水と接する部品です。

主要寸法表				
選択	口径	A	B	C
	13	Rc1/2	R1/2	96
	20	Rc3/4	R3/4	111
	25	Rc1	R1	123.5

名称	RC800-2-13,20,25	
製図	2022.02.24	Y.YAMASHITA
検図	2022.02.24	K.YAHATA
株式会社 光合金製作所		
図面番号	0002442000	