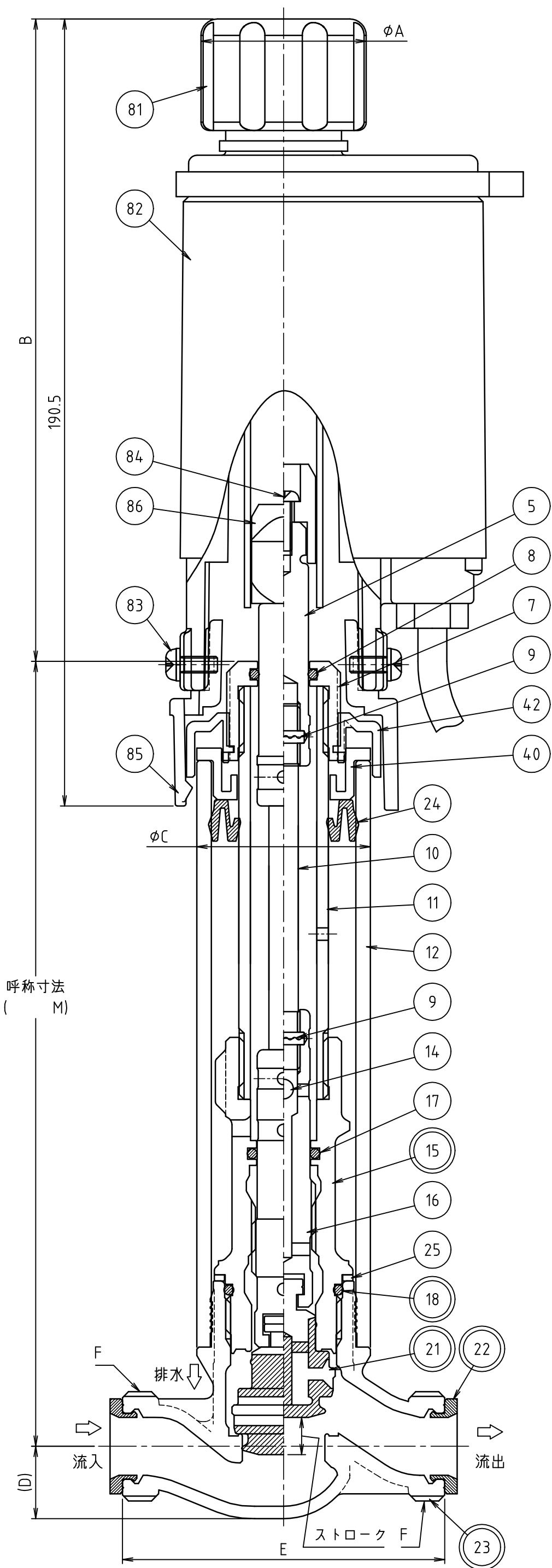


品名 不凍水抜栓



呼称寸法 (M)

品番	品名	材料	個数	摘要
5	ハンドル継手	快削黄銅棒	1	
7	キャップセンター	快削黄銅棒	1	クロムめっき
8	Oリング	合成ゴム	1	P12
9	スプリングピン	ステンレス鋼板	2	3×10
10	中シャフト	ステンレス鋼棒	1	φ7.1
11	内筒管	配管用炭素鋼管	1	15A
12	鞘管	合成樹脂	1	φ42
14	テフロンボール	合成樹脂	1	3/16
15	グラウンド	青銅鑄物6種	1	
16	スピンドル	快削黄銅棒	1	
17	Oリング	合成ゴム	1	P14
18	Oリング	合成ゴム	1	P22
21-1	排水弁	青銅連鑄鑄物6種	1	
21-2		合成ゴム		
22	ガイド付パッキン	合成ゴム	2	
23	下部本体	青銅鑄物6種	1	
24	Yパッキン	合成ゴム	1	
25	ストッパーカラー	合成樹脂	1	
40	スカートリング	合成樹脂	1	
42	キャップスカート	合成樹脂	1	
81	ハンドル	合成樹脂	1	
82	駆動ボックス	合成樹脂等	1	
83	ばね座金組込みなべ小ねじ	ステンレス鋼棒等	2	M4×10
84	なべ小ねじ	ステンレス鋼棒	1	M4×12
85	グラウンドアダプタGS	合成樹脂	1	
86	電動角継手EK	合成樹脂	1	

注意：品番に◎印がついている部品は、水道水と接する部品です。

主要寸法表								
選択	口径	ストローク	A	B	C	D	E	F
	13	9	40	155.5	42	17.5	78	G3/4
	20	9	40	155.5	42	20.5	80	G1
	25	9	40	155.5	42	23.5	90	G1 1/4

名称	GS-13,20,25[EVM]	
製図	2022.12.16	K.YAHATA
検図	2022.12.16	K.YAHATA
株式会社 光合金製作所		
図面番号	0002475200	