

不凍水抜栓
GS/GSU

不凍湯抜栓
GSH/GSUH

長野県限定モデル
GS
シリーズ新登場



GS SERIES
NAGANO Limited model

GS
水抜栓 平行オネジ

GSU
水抜栓 テーバメネジ(内ネジ)

GSH
湯抜栓 平行オネジ

GSUH
湯抜栓 テーバメネジ(内ネジ)

株式会社 光合金製作所

HIKARI GOKIN

<https://www.hikarigokin.co.jp>

本社/工場 〒047-8686 小樽市新光5丁目9番6号 ☎(0134)52-2135(代) FAX(0134)54-9511

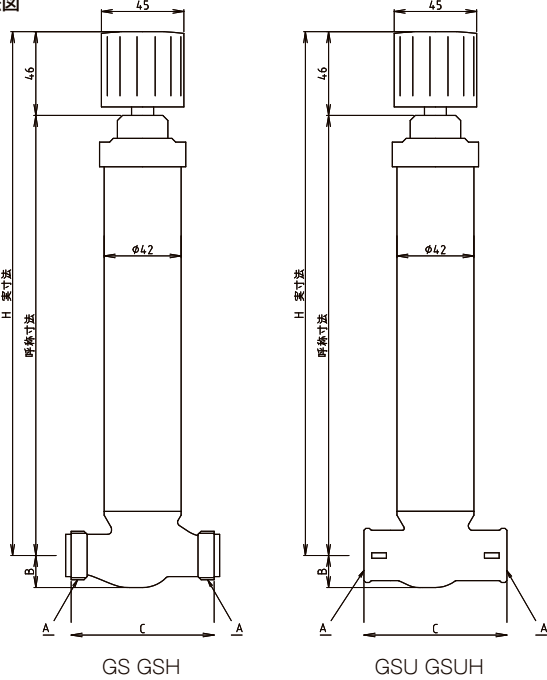
取扱営業所 松本営業所 〒390-0847 松本市笹部1丁目4番14号 ☎(0263)25-8160(代) FAX(0263)25-9792

製品特長

- GS及びGSHには専用のガイド付パッキンを装着しています。
- 従来型に比べ、損失水頭を最大約1/5に低減しました。(当社測定方法による)
- 弁構造は信頼性の高い正弁タイプです。
- 内部一式を抜き出すことができるので保守・点検が容易です。
- 電動水抜装置や遠隔開閉装置にも対応しています。
- ハンドルを小さくする事で狭いボックス内でもより操作しやすくなりました。(Φ55mm→Φ45mm)

JV10(一社)日本バルブ工業会規格品
 (公社)日本水道協会品質認証センター
 認証登録品認証登録番号 特C-10
 ※認証登録番号は本体のみで、附属される
 ガイド付パッキンは含まれておりません。

■寸法図



■設置例(写真はΦ100mmバルブボックス内設置)



ハンドルが小さくなりました。



■寸法表

呼称寸法	H実寸法 (mm)
0.3m	336
0.4m	436
0.5m	536
0.6m	636
0.7m	767
0.8m	836
1.0m	1036
1.2m	1236

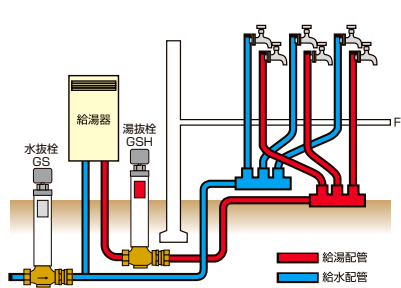
■主要寸法表

GS GSH			
口径	A	B	C
13mm	G3/4	17.5	78
20mm	G1	20.5	80
25mm	G1 1/4	23.5	90

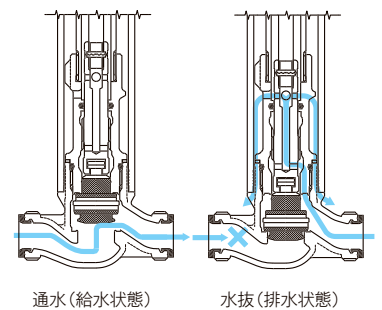
GSU GSUH			
口径	A	B	C
13mm	Rc3/4	17.5	78
20mm	Rc3/4	20.5	80
25mm	Rc1	23.5	90

(単位: mm)

■配管例



■作動図



■仕様表

口径	使用流体	最高使用圧力	最高使用温度	材質(本体)	材質(シール材)
13mm	水道水(上水)	1.0MPa	水抜栓35°C 湯抜栓80°C	CAC406	水抜栓NBR 湯抜栓HNBR
20mm					
25mm					

■価格(水抜栓 GS/GSU)

型式	口径	長さ (m)	単価						
			本体/内ネジ	GP付	片側GP付	HIG付	片側HIG	GPXHIG	
GS	13mm	0.3	10,800	12,200	11,500	11,700	11,250	11,950	
		0.4	11,000	12,400	11,700	11,900	11,450	12,150	
		0.5	11,200	12,600	11,900	12,100	11,650	12,350	
		0.6	11,400	12,800	12,100	12,300	11,850	12,550	
		0.7	11,600	13,000	12,300	12,500	12,050	12,750	
		0.8	11,800	13,200	12,500	12,700	12,250	12,950	
	GSU (内ネジ)	20mm	1.0	12,200	13,600	12,900	13,100	12,650	13,350
			1.2	12,600	14,000	13,300	13,500	13,050	13,750
			0.3	11,800	14,300	13,050	13,400	12,600	13,850
			0.4	12,000	14,500	13,250	13,600	12,800	14,050
			0.5	12,200	14,700	13,450	13,800	13,000	14,250
			0.6	12,400	14,900	13,650	14,000	13,200	14,450
GSU (内ネジ)	25mm	0.7	12,600	15,100	13,850	14,200	13,400	14,650	
		0.8	12,800	15,300	14,050	14,400	13,600	14,850	
		1.0	13,200	15,700	14,450	14,800	14,000	15,250	
		1.2	13,600	16,100	14,850	15,200	14,400	15,650	
		0.3	16,000	20,100	18,050	18,300	17,150	19,200	
		0.4	16,200	20,300	18,250	18,500	17,350	19,400	
GSU (内ネジ)	25mm	0.5	16,400	20,500	18,450	18,700	17,550	19,600	
		0.6	16,600	20,700	18,650	18,900	17,750	19,800	
		0.7	16,800	20,900	18,850	19,100	17,950	20,000	
		0.8	17,000	21,100	19,050	19,300	18,150	20,200	
		1.0	17,400	21,500	19,450	19,700	18,550	20,600	
		1.2	17,800	21,900	19,850	20,100	18,950	21,000	

■価格(湯抜栓 GSH/GSUH)

型式	口径	長さ (m)	単価			
			本体/内ネジ	片側GP付	GP付	
GSH	13mm	0.3	12,200	12,900	13,600	
		0.4	12,400	13,100	13,800	
		0.5	12,600	13,300	14,000	
		0.6	12,800	13,500	14,200	
		0.7	13,000	13,700	14,400	
		0.8	13,200	13,900	14,600	
	GSUH (内ネジ)	20mm	1.0	13,600	14,300	15,000
			1.2	14,000	14,700	15,400
			0.3	13,200	14,450	15,700
			0.4	13,400	14,650	15,900
			0.5	13,600	14,850	16,100
			0.6	13,800	15,050	16,300
GSUH (内ネジ)	25mm	0.7	14,000	15,250	16,500	
		0.8	14,200	15,450	16,700	
		1.0	14,600	15,850	17,100	
		1.2	15,000	16,250	17,500	
		0.3	17,400	19,450	21,500	
		0.4	17,600	19,650	21,700	
GSUH (内ネジ)	25mm	0.5	17,800	19,850	21,900	
		0.6	18,000	20,050	22,100	
		0.7	18,200	20,250	22,300	
		0.8	18,400	20,450	22,500	
		1.0	18,800	20,850	22,900	
		1.2	19,200	21,250	23,300	