

ドレンマス 施工説明書

ドレンマスセット DM 100mm, DML 200mm ドレンマスSセット DMS 100mm, DMLS 200mm

このたびは、弊社製品をご利用いただきましてありがとうございます。ご使用になる前に、この施工説明書をよくお読みください。本製品を安全かつ、確実に施工するための注意事項が記載されています。

本製品の特徴

本製品は、不凍栓の埋設部に使用することで排水の浸透を促進する器具です。

安全上の注意

- ⚠ 警告** 取扱いを誤った場合、死亡又は重傷を負う可能性が想定される内容です。
- ⚠ 注意** 取扱いを誤った場合、軽傷を負う可能性が想定される内容及び物的損害の発生が想定される内容です。
 - ⊘ してはいけない行為(禁止事項)を示しています。
 - ❗ しなければならない行為(強制・指示)を示しています。

⚠ 施工上の注意

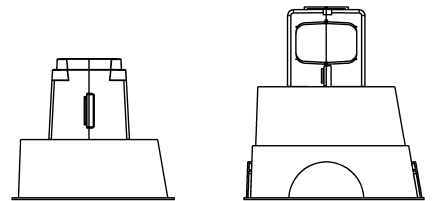
- 凍結・破損・漏水防止のため、次の注意事項を必ずお守りください。
- 施工の前にこの「施工上の注意」をよくお読みいただき、正しく施工してください。

⊘ 禁止

- ・本製品に衝撃や無理な力を与えないでください。故障の原因になります。
- ・本製品に油や溶剤、薬品類を付着させないでください。破損の恐れがあります。
- ・製品本来の用途以外には使用しないでください。

❗ 強制

- ・本製品は直射日光や雨を避けて保管してください。
- ・不凍水抜栓又は不凍水栓柱に接続する配管が凍結深度以下になるようにドレンマス本体を取付けてください。
- ・ロックアウト部切断時、けがをしないよう注意してください。
- ・ドレンマス上部 DM(以下「ドレンマス上部」)及びドレンマス上部S DMS(以下「ドレンマス上部S」)を接続する際、指を挟まないよう注意してください。



セット例

適合機種

ドレンマス上部

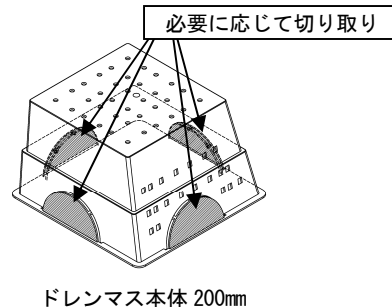
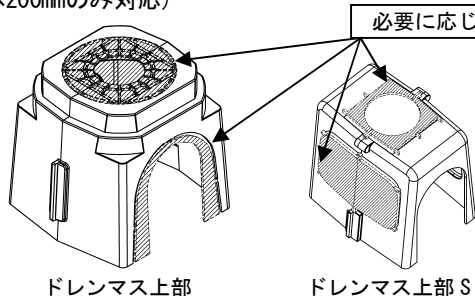
切り取りなし AL1 EINF、EINF-TWIN KFN2、KFC2	斜線部折り曲げ GT・GT-H-13~30、GTD AR、ARN、ARB CKV	斜線部折り曲げ ARS、ARS-L、ARSN、ARSN-L ARD、ARD-L、ARD-K ARSV PA2、PAS、PAS-L、PAS-K	斜線部切り取り GT-40~50

ドレンマス上部S

切り取りなし AR、ARN、ARB、CKV、EINF、EINF-TWIN KFN2、KFC2、GT・GT-H-13~30、GTW、GTD、AL1	斜線部切り取り ARS、ARS-L、ARSN、ARSN-L、ARD、ARD-L、ARD-K ARSV、PA2、PAS、PAS-L、PAS-K	必要に応じて斜線部切り取り GTW

⚠ 施工上の手順

1. 必要に応じて、前記の適合機種を参考にドレンマス上部又はドレンマス上部Sのノックアウト部をニッパーやカッターなどの工具で切り取ってください。また、有孔管を使用する場合は、ドレンマス本体200mmのノックアウト部を切り取ってください。(有孔管はドレンマス本体200mmのみ対応)

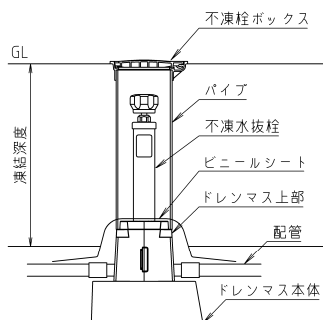


ドレンマス上部

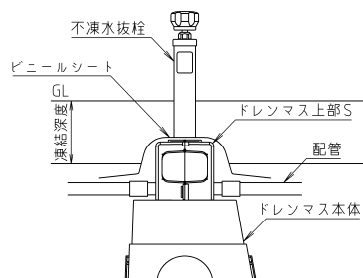
ドレンマス上部 S

ドレンマス本体 200mm

2. 不凍水抜栓又は不凍水栓柱に接続する配管が凍結深度以下になるようにドレンマス本体を取付けてください。



設置例 ドレンマスセット



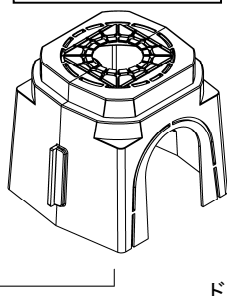
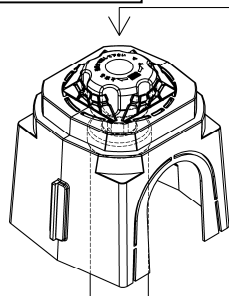
設置例 ドレンマスSセット

3. ドレンマス本体に、不凍水抜栓又は不凍水栓柱を取付けます。不凍水抜栓・不凍水栓柱は各取扱説明書に従って取付けてください。

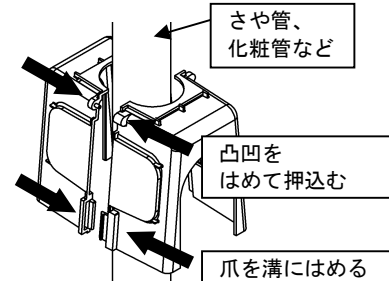
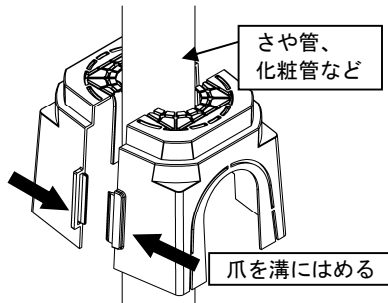
4. ドレンマス上部又はドレンマス上部Sをさや管や化粧管にはさみ接続してください。ドレンマス上部のみ、あらかじめ組み合わせてから、水抜栓(GT-13~30、GT-H、GTD)のハンドルを通過させて取付けることもできます。

水抜栓のハンドルを通過させて設置

ドレンマス上部を組み合わせる



ドレンマス上部



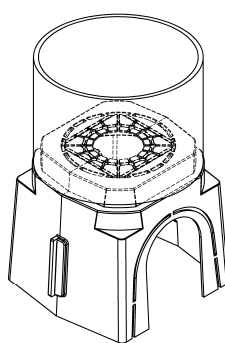
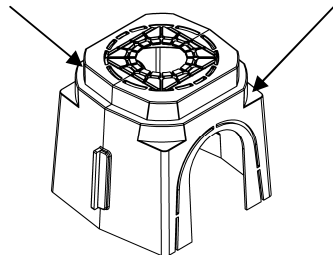
ドレンマス上部 S

5. 付属のビニールシート中央の穴部を不凍水抜栓又は不凍水栓柱の上部から通して、ドレンマス上部及びドレンマス上部Sにかぶせてください。

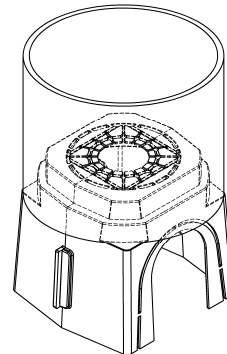
6. 不凍栓ボックスを使用する場合は、ドレンマス上部のガイドにはめてください。(ドレンマス上部のみ対応)

VU 125 用ガイド部

VP・VU 150 用ガイド部



VU 125 装着例



VU 150 装着例

株式会社 光合金製作所

〒047-8686 小樽市新光5丁目9番6号 TEL 0134-52-2135